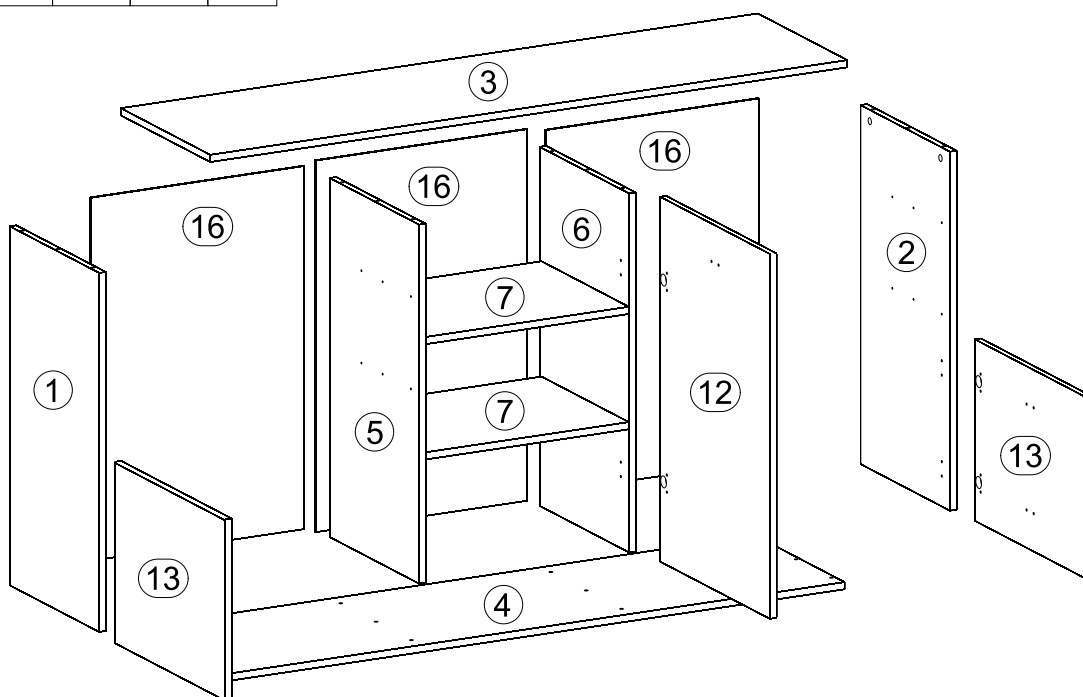
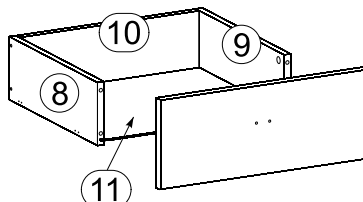
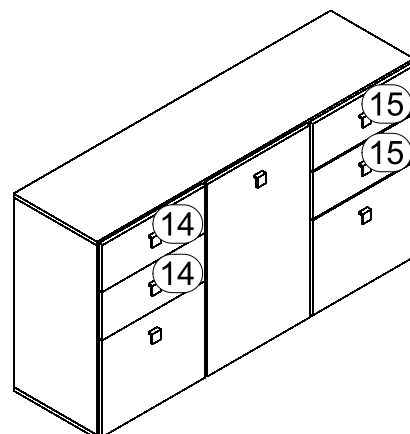
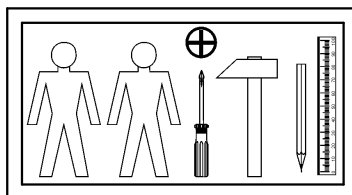


АВАТАР

Комод - 3d4s

A	B	C	D	
1	AV1-108	797	405	1/2
2	AV1-109	797	405	1/2
3	AV1-202	1540	405	1/2
4	AV1-203	1540	405	1/2
5	AV1-110	797	405	1/2
6	AV1-111	797	405	1/2
7	AV1-304	491	395	1/2
8	AV1-505	400	140	1/2
9	AV1-504	400	140	1/2
10	AV1-506	435	140	1/2
11	AV1-904	452	400	1/2
12	AV1-005	810	500	2/2
13	AV1-006	403	500	2/2
14	AV1-007	200	500	2/2
15	AV1-008	200	500	2/2
16	AV1-906	825	511	2/2



УВАГА!

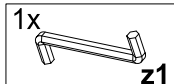
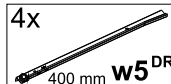
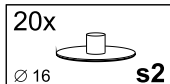
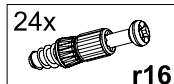
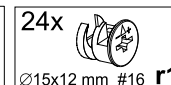
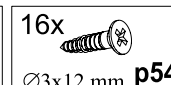
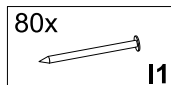
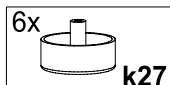
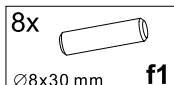
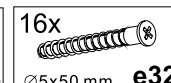
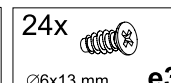
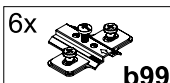
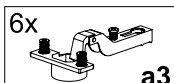
ФАСАДИ, ОБКЛЕЄНІ ГЛЯНЦЕВИМИ ПЛІВКАМИ, МАЮТЬ ЗАХИСТНУ ПЛІВКУ, ЯКУ ПОТРІБНО ЗНЯТИ ПІСЛЯ МОНТАЖУ ФАСАДУ. ПОВЕРХНЮ ЦИХ ФАСАДІВ МОЖНА ЧИСТИТИ НЕ РАНІШЕ, НІЖ ЧЕРЕЗ 4 ТИЖНІ ВІД МОМЕНТУ ЗНЯТТЯ ЗАХИСТНОЇ ПЛІВКИ.

ВНИМАНИЕ!

ФАСАДЫ, ОКЛЕЕННЫЕ ГЛЯНЦЕВЫМИ ПЛЕНКАМИ, ИМЕЮТ ПРЕДОХРАНИТЕЛЬНУЮ ПЛЕНКУ, КОТОРУЮ СЛЕДУЕТ УДАЛИТЬ ПОСЛЕ МОНТАЖА ФАСАДА. ПОВЕРХНОСТЬ ЭТИХ ФАСАДОВ МОЖНО ЧИСТИТЬ НЕ РАНЬШЕ, ЧЕМ СПУСТЯ 4-е НЕДЕЛИ ОТ МОМЕНТА УСТРАНЕНИЯ ПРЕДОХРАНИТЕЛЬНОЙ ПЛЕНКИ.

НАЗАР АУДАРЫҢЫЗ!

ЖЫЛТЫР ҚАҒАЗБЕН ЖЕЛІМДЕЛГЕН ФАСАДТАРДЫҢ МОНТАЖ ЖҰМЫСТАРЫНАН КЕЙІН АЛЫП ТАСТАЛЫНАТЫН ҚОРҒАНЫС ҚАБАТЫ БАР. ОСЫ ФАСАДТАРДЫҢ ЖОҒАРҒЫ БЕТІН ҚОРҒАНЫС ҚАБАТЫН АЛЫП ТАСТАҒАННАН КЕЙІН 4 АПТАҒА ДЕЙІН ТАЗАЛАУҒА БОЛМАЙДЫ.



СТРІЧКА БЕЗПЕКИ

ПРЕДОХРАНИТЕЛЬНАЯ РЕШКА / TASMA ZABEZPEČAZKA

THE ANTI-TOPPLE DEVICE / DAS SICHERUNGSBAND

Сторона 1

Сторона 2

Сторона 3

Сторона 4

Сторона 5

Сторона 6

Сторона 7

Сторона 8

Сторона 9

Сторона 10

Сторона 11

Сторона 12

Сторона 13

Сторона 14

Сторона 15

Сторона 16

Сторона 17

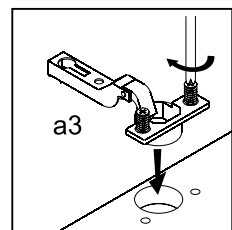
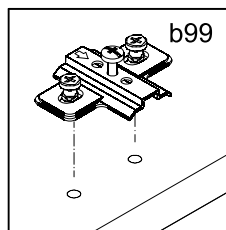
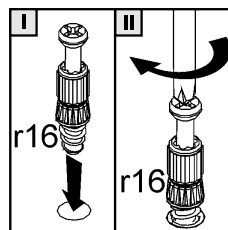
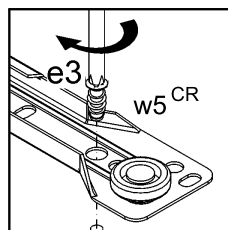
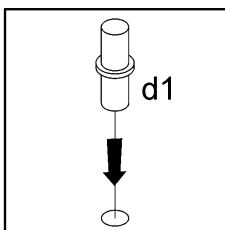
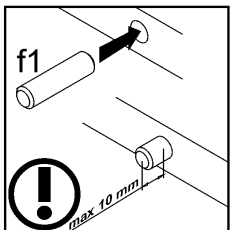
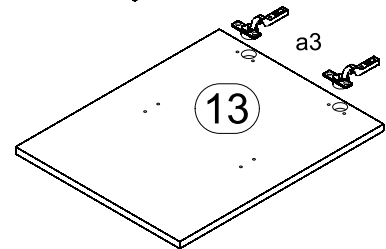
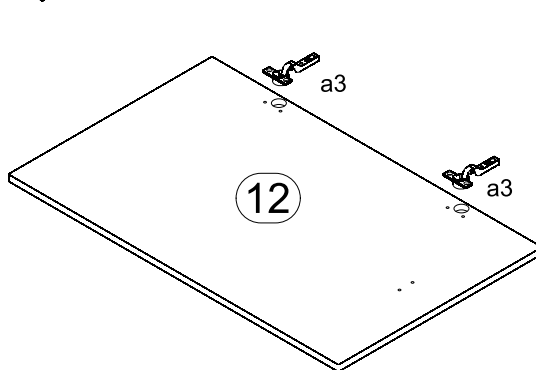
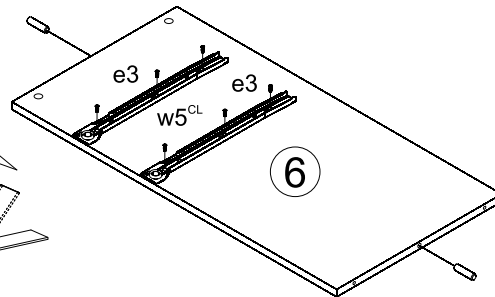
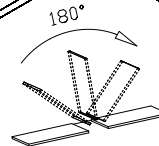
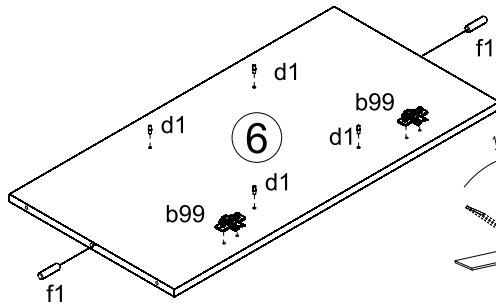
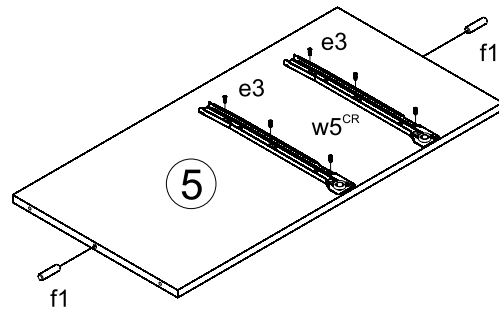
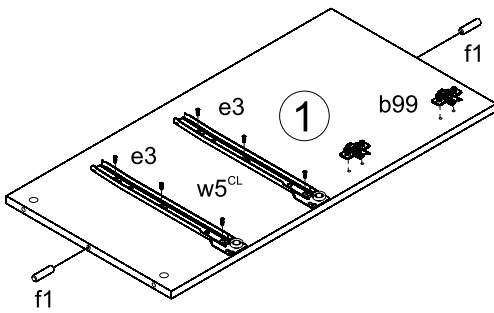
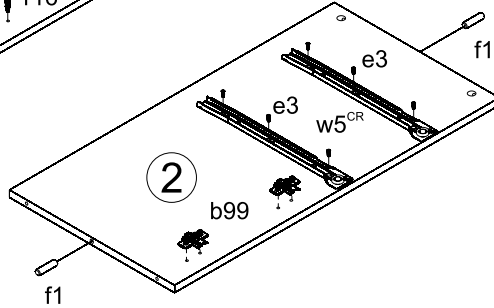
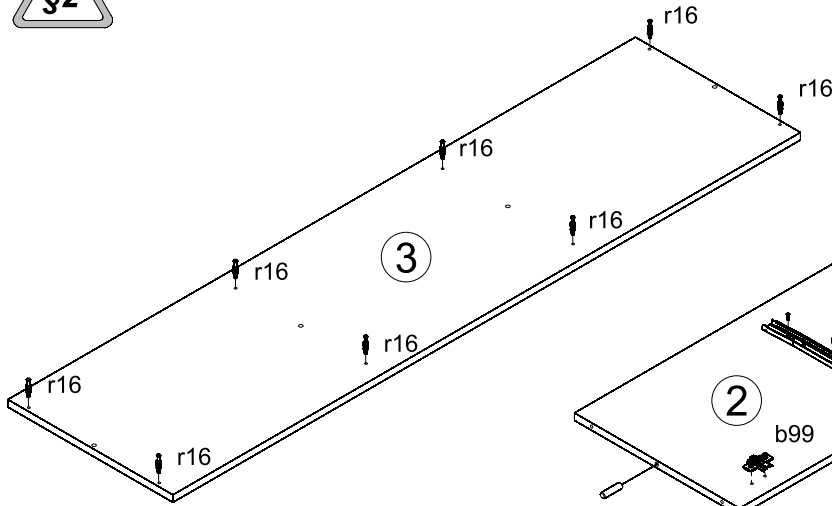
Сторона 18

Сторона 19

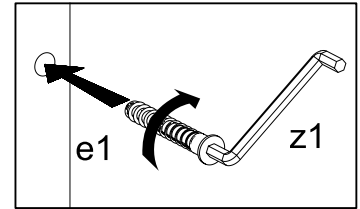
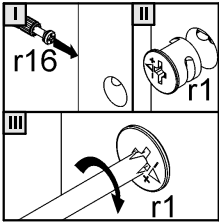
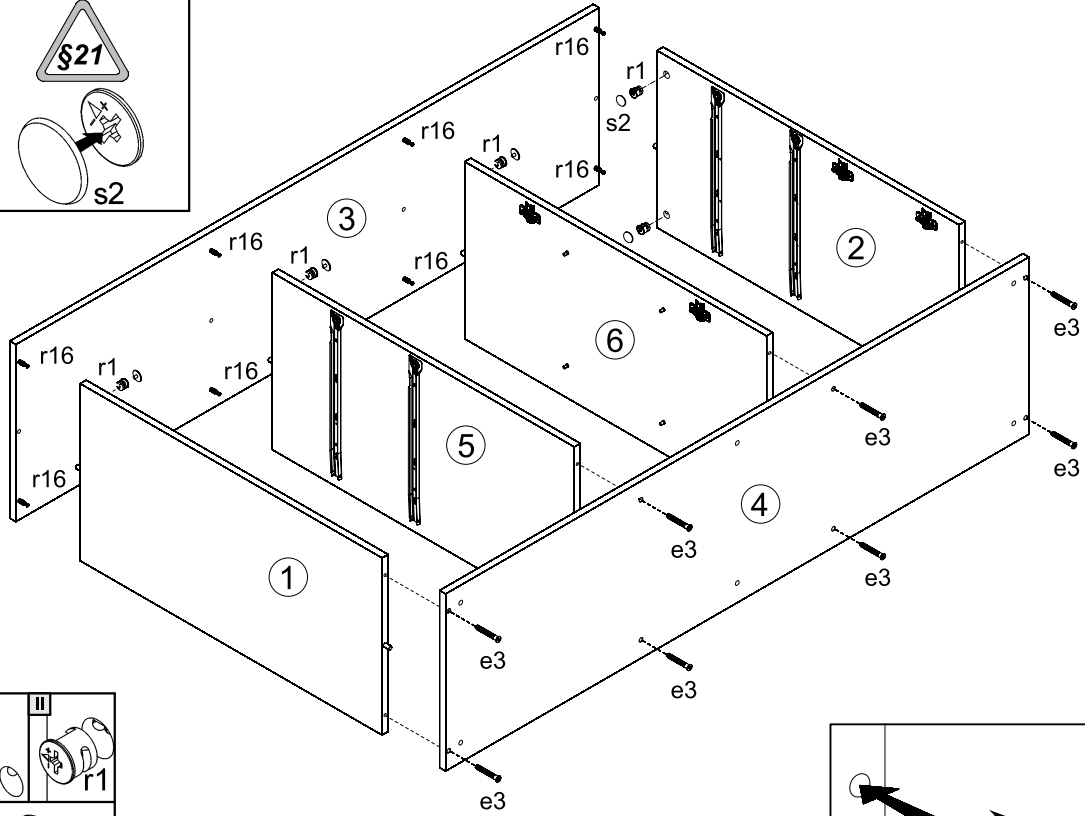
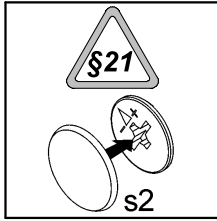
Сторона 20



1



2



3

